



УТВЕРЖДАЮ
Заместитель генерального директора
Политеницкого РУП «Фармация»
(Т.А. Зарецкая)
декабря 2024 г.

ЗАДАНИЕ НА ЗАКУПКУ

1. Наименование, количество (объем) подлежащих закупке товаров (работ, услуг):
**Изготовление, доставка, установка мебели для кабинета заведующего ЦРА №60
Новогрудского района, расположенного по адресу: г. Новогрудок, ул. Гродненская, 10-2**
и должна включать следующие элементы:

1. шкаф для одежды с антресолью 600*600*2800-----1шт
2. шкаф для документов с антресолью 330*600*2800-----1шт
3. шкаф для документов с антресолью 600*600*2800-----2шт
4. шкаф для документов с остекленным фасадом 450*340*1950-----1шт
5. стеллаж 250*340*1350-----1шт
6. тумба с выдвижными ящиками 1350*500*360-----1шт
7. шкаф навесной 650*340*650-----2шт
8. стол руководителя 2300*890*750-----1шт.
9. приставка к столу 800*800*750-----1шт
10. стеллаж 560*400*2800-----1шт
11. экран для радиатора 2780*200*840-----1шт
12. экран для радиатора 2570*100*590-----1шт

Технические характеристики:

1. шкаф для одежды с антресолью 600*600*2800- 1шт. Изготовить: корпус из лдсп толщиной 18мм «серый 612» производство «BYSPAN», оклеенную по периметру кромкой пвх толщиной 1-2 мм в цвет лдсп. Фасад шкафа изготовить из лдсп «ясень снежный» производство «BYSPAN». Ручки мебельные согласовать с заказчиком.
2. шкаф для документов с антресолью 330*600*2800-1шт. Изготовить: корпус из лдсп толщиной 18мм «серый 612» производство «BYSPAN», оклеенную по периметру кромкой пвх толщиной 1-2 мм в цвет лдсп. Фасад шкафа изготовить из лдсп «ясень снежный» производство «BYSPAN». Ручки мебельные согласовать с заказчиком.
3. шкаф для документов с антресолью 600*600*2800-2шт. Изготовить: корпус из лдсп толщиной 18мм «серый 612» производство «BYSPAN», оклеенную по периметру кромкой пвх толщиной 1-2 мм в цвет лдсп. Фасад шкафа изготовить из лдсп «ясень снежный» производство «BYSPAN». Ручки мебельные согласовать с заказчиком.
4. шкаф для документов с остекленным фасадом 450*340*1950-1шт. Изготовить: корпус из лдсп толщиной 18мм «серый 612» производство «BYSPAN», оклеенную по периметру кромкой пвх толщиной 1-2 мм в цвет лдсп. Фасад шкафа изготовить из алюминиевого профиля Z-4 серого цвета остекленного стеклом «лакомат». Ручки мебельные согласовать с заказчиком.
5. стеллаж 250*340*1350-1 шт. Изготовить: корпус из лдсп толщиной 18мм «серый 612» производство «BYSPAN», оклеенную по периметру кромкой пвх толщиной 1-2 мм в цвет лдсп.
6. тумба с выдвижными ящиками 1350*500*360-1шт. Изготовить: корпус из лдсп толщиной 18мм «серый 612» производство «BYSPAN», оклеенную по периметру кромкой пвх толщиной 1-2 мм в цвет лдсп. Выдвижные ящики смонтировать на направляющих полного выдвижения с доводчиком в 1 ряд по высоте. Модель мебельных ручек согласовать с заказчиком. В нижней части тумб предусмотреть регулируемые опоры.
7. шкаф навесной 650*340*650-2шт. Изготовить: корпус из лдсп толщиной 18мм «серый 612» производство «BYSPAN», оклеенную по периметру кромкой пвх толщиной 1-2 мм в

цвет лдсп. Фасад шкафа изготовить из лдсп «ясень снежный» производство «BYSPAN» . Ручки мебельные согласовать с заказчиком.

9.приставка к столу 800*800*750-1шт. Столешницу изготовить из лдсп «ясень снежный» производство «BYSPAN» толщиной 36 мм оклеенную по периметру кромкой пвх толщиной 2 мм в цвет лдсп. Крайнюю опору изготовить из металлического профиля сечением 50x25мм окрашенного серой полимерной краской.

10. стеллаж 560*400*2800-1шт. Изготовить: корпус из лдсп толщиной 18мм «серый 612» производство «BYSPAN» , оклеенную по периметру кромкой пвх толщиной 1-2 мм в цвет лдсп.

11.Экран для радиатора 2780*100*840-1шт. Изготовить: корпус экрана из лдсп «ясень снежный» производство «BYSPAN», оклеенную по периметру кромкой пвх толщиной 1-2 мм в цвет лдсп. Экран изготовить из перфорированного металлического листа толщиной 2 мм окрашенного белой полимерной краской.

12.Экран для радиатора 2570*100*590-1шт. Изготовить: корпус экрана из лдсп «ясень снежный» производство «BYSPAN» , оклеенную по периметру кромкой пвх толщиной 1-2 мм в цвет лдсп. Экран изготовить из перфорированного металлического листа толщиной 2 мм окрашенного белой полимерной краской.

Размеры могут быть пересмотрены Исполнителем с согласия Заказчика, цветовые решения и окончательные размеры уточняются и согласовываются до заключения договора

3.Код общегосударственного классификатора Республики Беларусь ОКРБ 007 2012 Классификатор продукции по видам экономической деятельности»: 31.09.13 .

4.Вид процедуры закупки и обоснование его выбора: **изучение конъюнктуры рынка, приказ Гродненского РУП «Фармация» от 15.02.2024 № 77А.**

5.Гарантийные обязательства (иные требования к обслуживанию и т.д.): **36(тридцать шесть) календарных месяцев с момента поставки товара.**

6.Место поставки товаров (работ, услуг): **г. Новогрудок, ул.Гродненская,10-2**

7.Ориентировочные сроки поставки: **не позднее 31 декабря 2024года.**

8.Ориентировочная стоимость закупки: **9 000,00 (девять тысяч рублей)**

9.Критерии для выбора наилучшего предложения и поставщика: **наименьшая стоимость, наилучшие условия оплаты, наилучший срок гарантии при полном соответствии требуемым техническим требованиям.**

10.Перечень документов и сведений, которые участники должны предоставить в подтверждение своих данных (технологических, квалификационных и иных):

Предложение участника должно быть составлено в письменной форме и должно содержать коммерческую и техническую часть предложения.

Коммерческая часть должна содержать:

- адрес, почтовые и банковские реквизиты, ФИО руководителя, ФИО контактных лиц, а также условий предложения (цена, валюта предложения, валюта платежа, условия поставки, условия оплаты, срок поставки, статус участника, срок действия предложения и т.д.).

Техническая часть должна содержать:

- номер п/п в соответствии с нумерацией задания на закупку, полное наименование и марку предлагаемого товара, его количество, комплектность;
- полное техническое описание товара, его функциональных и качественных характеристик (технические параметры, чертежи, информацию о производителе материалов паспорта качества, безопасности, сертификаты соответствия и (или) иные технические документы, в которых указаны основные характеристики);
- план-схему размещения мебели, чертежи-эскизы мебельных элементов. Все схемы и эскизы, и чертежи должны быть согласованы (завизированы) заведующим данной аптеки.
- полное наименование производителя;
- страну происхождения товара;
- код ОКРБ 2012;
- гарантийные сроки;
- заявление о том, что товар будет новым, не восстановленным, не бывшим в употреблении и

товаров (работ, услуг): заведующий ЦРА №60 Новогрудского района Олешкевич И.Л., тел. 80447199943.

13. При необходимости иные сведения: доставка и погрузочно-разгрузочные работы, установка осуществляются Исполнителем.

14. Источник финансирования закупки: собственные средства.

15. Условия платежа: без предварительной оплаты, отсрочка платежа 15 банковских дней со дня подписания товарно-транспортной накладной и акта сдачи-приемки выполненных работ.

16. Валюта, в которой должна быть выражена цена предложения: белорусские рубли.

17. Адрес электронной почты: novapteka60@gmail.com

18. Допуск юридических и физических лиц:

Участником процедуры может быть любое юридическое или физическое лицо, в том числе индивидуальный предприниматель, независимо от организационно-правовой формы, формы собственности, места нахождения и места происхождения капитала, которое соответствует требованиям, установленным в задании на закупку, за исключением юридических лиц и индивидуальных предпринимателей, физических лиц, у которых имеется несколько или хотя бы один из признаков исходя из указанного ниже перечня:

-организация, индивидуальный предприниматель находится в процессе ликвидации, реорганизации или признания в установленном законодательными актами страны (места) регистрации порядке экономически несостоятельным (банкротом);

-участник, предоставивший недостоверную информацию о себе, предмете закупки;

-организация, индивидуальный предприниматель, физическое лицо не соответствующие требованиям, предъявляемым законодательством Республики Беларусь к осуществлению поставки товаров, являющихся предметом настоящей закупки;

-предложения участников, которые нарушили условия предыдущих договоров с Гродненским РУП «Фармация» могут быть отклонены без рассмотрения;

19. Список производителей, включенных в Регистр производителей товаров (работ, услуг) и их сбытовых организаций (официальных торговых представителей), любых иных известных потенциальных поставщиков (подрядчиков, исполнителей):

Задание составил:

Заведующий ЦРА №60 Новогрудского района

 И.Л.Олешкевич

Согласованно:

Главный бухгалтер

Порядок оплаты и финансирования

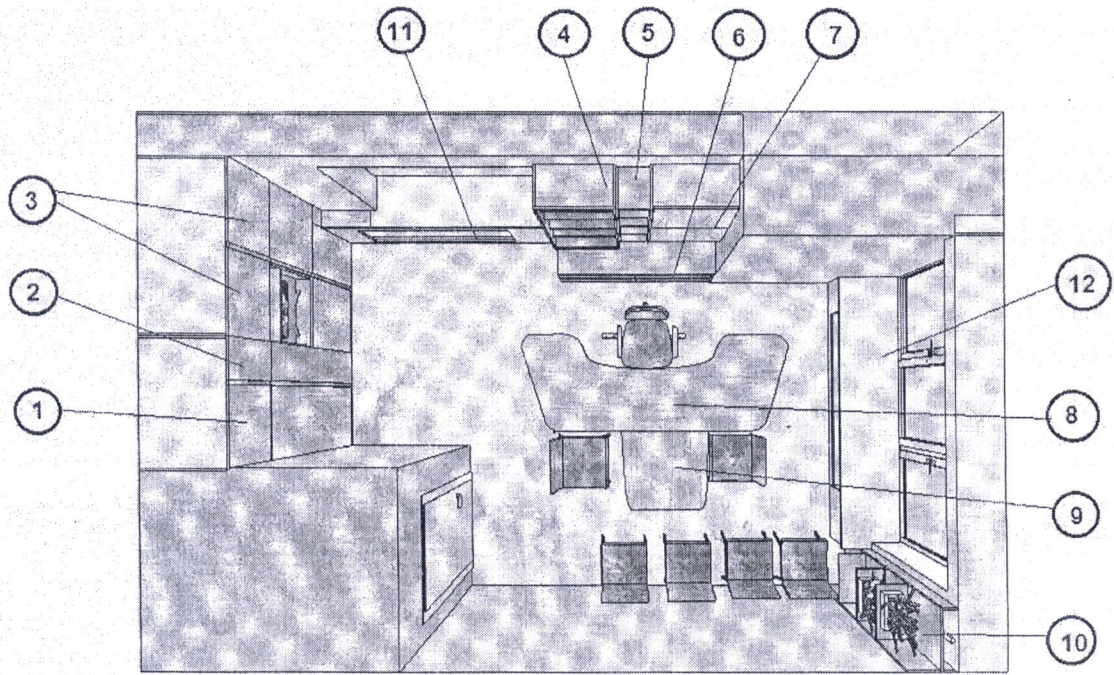
 Т.П.Пилоцкая

Начальник организационно-фармацевтического отдела

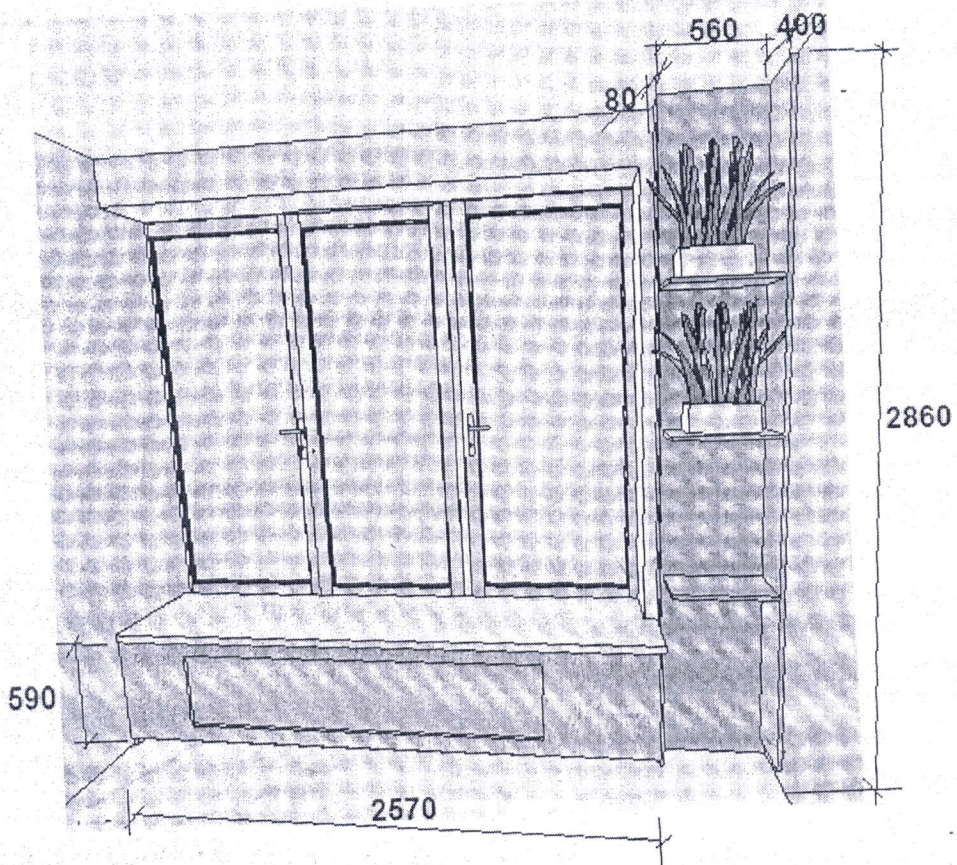
Юрисконсульт юридической группы

 О.Р.Радюк

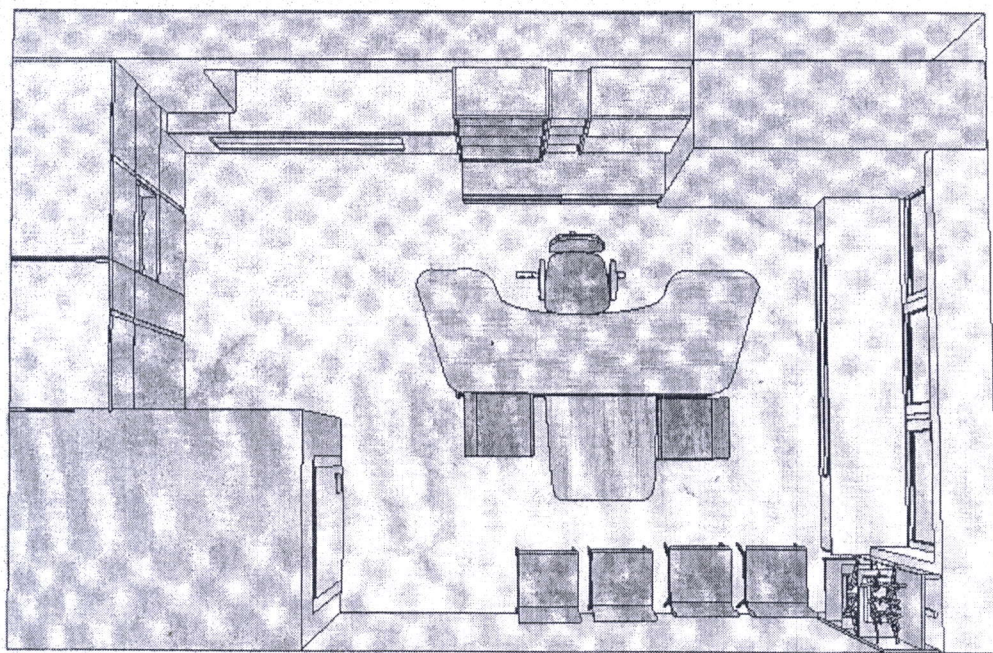
 И.И.Халько



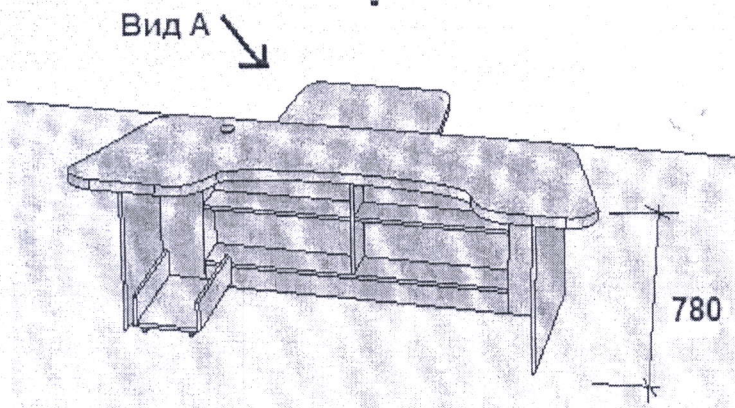
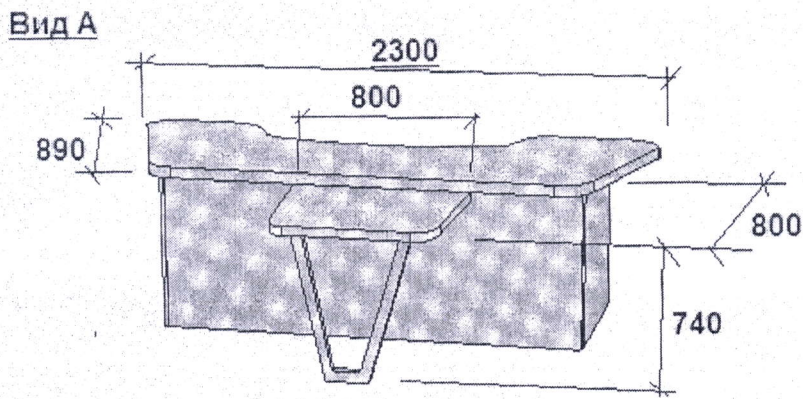
Комната едвано:
 Закупуенний апартамент
 Новоруденно район
 Проект - И. П. Овчинников



Составлено:
Завершено 10.01.2000
Исполнитель: п.п.м.
Арх. М.А. Овчинников



Компьютер:
Защитный экран
Кабель генератора
Дет. и др. детали



согла. совещано:
Заведующий ЦРПТ №60
Новосибирского района
Олегу Н. П. Демидову
13.12.2021

